



# TYM SERIES

*artisan  
rounder*





## TYM 2000



🇹🇷 **1**Büyük Hamur Ustası **2**Teflon Huni ve Yan Kanartlar **3**Eksantrik Ayarı **4**Kol ve Civata İle, Kolay Tambur Altı Temizliği **5**Paslanmaz Panel, Boyalı Şase ve Döküm Huni **6**Yan Sabitleyiciler **7**Sabit Tekerler **8**Band Yükseklik Ayarı **9**Polyester Hamur Çıkış Bandı **10**Hız Ayarı **11**PVC Band(+) **12**Keçe Kaplı Huni ve Kanal **13**Unlama Ünitesi(+) **14**Yağlama Ünitesi(+) **15**Analog Kontrol Panel **16**Kolay Temizlik ve Bakım

🇬🇧 **1**suitable for artisan big dough **2**teflon coated cone & channels **3**eccentric adjustment handle **4**handles, easy to remove the cone **5**aluminum cast cone, stainless steel panels, painted iron structure **6**anti vibration feets **7**fixed wheels **8**adjustable belt height (3 level) **9**polyester conveyor belt for output **10**speed control **11**pvc belt(+) **12**felt coated cone & channel(+) **13**external flour shifter(+) **14**external oil sprayer(+) **15**analogue control panel **16**easy to clean & maintenance

🇪🇸 **1**apto para masas artesanas, grandes **2**cono y canales recubiertos de teflón **3**manivela para ajuste de excéntrica **4**manijas para remover el cono con facilidad **5**cono de aluminio fundido, paneles de inox, estructura de hierro pintado **6**patas de anti-vibración **7**ruedas fijas **8**cinta ajustable (3 nivel) **9**cinta transportadora de poliéster en salida **10**variador de velocidad **11**cinta de pvc(+) **12**cono y canal recubiertos de fieltro(+) **13**external enharinadora(+) **14**external rociador de aceite(+) **15**analógico control **16**fácil de limpiar y mantener



# Boledora Excéntrica - Bouleuse Excentrique - Exzenter Rundwirken Arrotondatrice Eccentrica - Különc Gömbölyítő экцентричный Тестоокруглитель - بيړغ نيچ عړل ري ووت قن ي ك ا م



1 adapté pour les pâtes artisanales, grands 2 cônes et canaux recouverts de téflon 3 manivelle pour réglage excentrique 4 poignées pour retirer facilement le cône 5 cône en aluminium moulé, panneaux en acier inoxydable, structure en fer peint 6 pieds anti-vibrations 7 roues fixes 8 ruban réglable (3 niveaux) 9 bande transporteuse en polyester à la sortie 10 réglage de la vitesse 11 réglage de la vitesse, bande en pvc(+) 12 cône et canal recouverts de feutre(+) 13 farineuse externe(+) 14 pulvérisateur d'huile externe(+) 15 contrôle analogique 16 facile à nettoyer et entretenir tapis motorisé d'alimentation en pâte

1 Geeignet Für Den Kunsthandwerker Großer Teig 2 teflonbeschichteter kegel und kanäle 3 exzentrischer einstellgriff 4 griffe, einfache entfernung des kegels 5 aluminiumgusskegel, edelstahlplatten, lackierte eisenstruktur 6 anti-vibrationsfüsse 7 feste räder 8 einstellbare bandhöhe (3 stufen) 9 polyester-förderband für die ausgabe 10 geschwindigkeitsregelung 11 pvc-band(+) 12 filzbeschichteter kegel und kanal(+) 13 externer mehlschieber(+) 14 externes ölsprüngerät(+) 15 analoges bedienfeld 16 einfach zu reinigen und zu warten

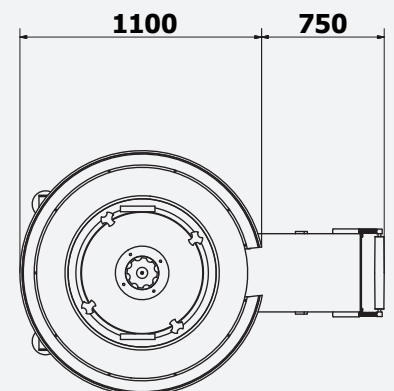
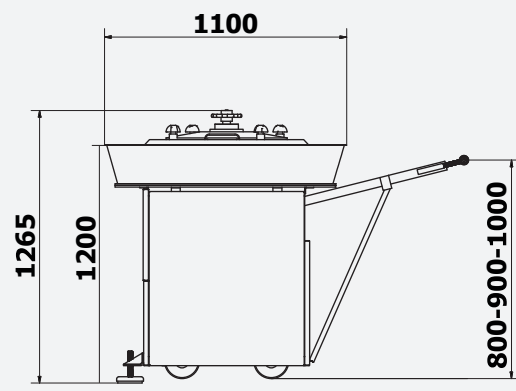
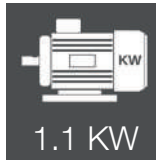
1 adatto per impasti artigianali, di grandi dimensioni 2 cono e canali rivestiti in teflon 3 manovella per regolazione eccentrica 4 maniglie per una facile rimozione del cono 5 cono in fusione di alluminio, pannelli in acciaio inox, struttura in ferro verniciato 6 gambe antivibranti 7 ruote fisse 8 nastro regolabile (3 livelli) 9 nastro trasportatore in poliestere a produzione 10 velocità variabile 11 nastro in pvc(+) 12 cono e canale rivestiti in feltro(+) 13 sfarinatore esterno(+) 14 spruzzatore esterno per olio(+) 15 controllo analogico 16 facile da pulire e mantenere

1 adequado para massas artesanais, grandes 2 cone e canais revestidos em teflon 3 manivela para ajuste excêntrico 4 alças para fácil remoção do cone 5 cone em alumínio fundido, painéis em aço inox, estrutura em ferro pintado 6 pernas anti-vibração 7 rodas fixas 8 cinto ajustável (3 níveis) 9 correia transportadora em poliéster em saída 10 velocidade variável 11 cinto de pvc(+) 12 cone e canal coberto com feltro(+) 13 farinha externa(+) 14 pulverizador externo de óleo(+) 15 controle analógico 16 fácil de limpar e manter

1 kézműves nagy tésztákhoz alkalmas 2 teflon bevonatú kúp és csatornák 3 excentrikus beállító fogantyú 4 fogantyúk, könnyen eltávolítható a kúp 5 alumínium öntött kúp, rozsdamentes acél panelek, festett vas szerkezet 6 rezgéscsillapító lábak 7 fix kerek 8 állítható övmagasság (3 szint) 9 poliészter szállítószalag a kimenethez 10 sebességszabályozás 11 pvc szalag(+) 12 nemezbevonatú kúp és csatorna(+) 13 külső lisztváltó(+) 14 külső olajpermetező(+) 15 analóg kezelőpanel 16 könnyen tisztítható és karbantarthatósázkmai tészta centrál

1 Подходит для приготовления большого теста 2 Конус и каналы с тефлоновым покрытием 3 Эксцентриковая регулировочная ручка 4 Ручки, конус легко снимается 5 Литой алюминиевый конус, панели из нержавеющей стали, конструкция из окрашенного железа 6 Антивибрационные ножки 7 Фиксированные колеса 8 Регулируемая высота ремня (3 уровня) 9 Конвейерная лента из полиэстера для вывода 10 Регулировка скорости 11 Ремень из ПВХ (+) 12 Конус и канал с фетровым покрытием(+) 13 Внешний механизм перемещения муки(+) 14 Внешний масляный распылитель(+) 15 Аналоговая панель управления 16 Легко чистить и обслуживать

1 موينمول آل نم ببوصم طور خم 5 طور خم ل فلازل مسي، ضربا قم 4 راو طال ا بيړغ لي دع ت ضرب قم 3 نول فتلا اب تي لطم تا ونقو طور خم 2 يفرحل ا ري بلكل ا نيچ عړل نم 1 ا نم 9 رتس ي لوبلا نم لقان مازح 9 (تاي و تسم 3) لي دع ت ل ل لبا ق مازح ل ع افترا 8 ت تبا ت تال ج ع 7 زاز ت هال ل تدا ضم م ا دق ا 6 ي ل ط م ل ا دي دحل ا نم ل ك ي ه ، ا د ص ل ل م ا و ا ق ل ا ذال و ف ل ا نم ح ا و ل ا ف ي ظ ن ت ل ا غ ل س 16 ة ي ر ط ن ا ت م ك ح ت ة ح و ل 15 (+) ي ج ر ا خ ا ت ي ز خ ا خ ب 14 (+) ي ج ر ا خ ل ا ق ي ق ي د ل ا ل ق ا ن 13 (+) د ا ب ل ا ب ا ب ي ل ط م ق ا ن ق و ط و ر خم 12 (+) PVC مازح 11 ة ع ر س ل ا ي ف م ك ح ت ل 10 ج ا ر خ ل ل ق ن ا ي ص ل ا و





# Contact Us



## PHONE

+90 - 222 236 08 03



## ADDRESS

Eskişehir OSB 8. Cadde No:11  
PO 26110 - Eskişehir/TURKIYE



## MOBILE

+90 - 533 543 07 59



## EMAIL

bilgi@ondermak.com.tr

[www.undermak.com.tr](http://www.undermak.com.tr)

