

BULL

Forno elettrico modulare per pizzeria, pasticceria e panetteria

Modular electric oven for pizza, pastry and bread

Il primo forno al mondo totalmente rivestito in vetro colorato e temperato

The first oven in the world entirely coated with colored tempered glass



Forza d'impatto, linee senza incertezze, vetro e colori dal carattere deciso danno a questo progetto un'identità unica, dinamica e moderna. Di grande effetto estetico, Bull è stato disegnato per esaltare le sue linee forti e rigorose. In alto la nuova cappa aspirante motorizzata aggiunge carattere e vigore a tutto l'insieme, e la sua forma prominente vuole ricordare la postura del toro arcuato in avanti.

A strong impact, clean-cut lines, resistant glass and vibrant colors give this project a unique, dynamic and modern style. With its great aesthetic appeal, the Bull has been designed in a way that enhances its rigorous and clean-cut lines. In addition, its style adds character and vigour to the entire unit, whereas the design and prominent shape of the new motorized extraction hood resembles a bull's head-forward stance.

BULL "L"

CARATTERISTICHE TECNICHE	ACCESSORI	TECHNICAL SPECIFICATIONS	ACCESSORIES
<ul style="list-style-type: none"> 1 - 2 - 3 camere di cottura interamente in materiale refrattario con piano di cottura e cielo ad alte prestazioni e resistenza Resistenze corazzate "hy-pe" in acciaio inossidabile integrate nel refrattario del piano di cottura e del cielo Pannello di controllo digitale touch Controllo indipendente delle camere Controllo delle temperature del piano di cottura e del cielo separate Ottimo isolamento, bassa temperatura esterna Isolamento termico garantito dalla scelta dei migliori materiali Massima temperatura di cottura 450 °C Valvola regolabile per scarico vapori Sportello con finestra in doppio vetro temperato Sportelli frontali controbilanciati Lampade alogene ad alta resistenza e capacità luminosa Struttura in acciaio Rivestimento in vetro temperato (nero o rosso) 	<ul style="list-style-type: none"> Cella di lievitazione ermetica con ruote Supporto del forno con ruote Cappa motorizzata <p>OPTIONAL</p> <ul style="list-style-type: none"> Vaporiera (assorbimento massimo 1,4 Kw) Kit abbattimento vapori e odori con filtro ai carboni attivi (assorbimento massimo 0,7 Kw) Colore del vetro personalizzabile Grafica del vetro personalizzabile 	<ul style="list-style-type: none"> 1 - 2 - 3 cooking chambers in full refractory material with high resisting and performing baking floor and ceiling Stainless steel armoured heating elements "hy-pe" integrated in the refractory floor and ceiling Digital touch control panel Independent chamber control Top and bottom separate temperature control Excellent insulation, low external temperature Thermal insulation guaranteed by the best materials Max cook temp 450 °C Adjustable steam exhaust valve Double glazed tempered door Counter balanced door High resistance and efficiency halogen lamps Steel structure Tempered glass coating (black or red) 	<ul style="list-style-type: none"> Hermetic prover with wheels Oven support with wheels Motorized hood <p>OPTIONALS</p> <ul style="list-style-type: none"> Steam injection system (max. absorption 1,4 Kw) Steam and odours damper kit for hood with active carbon filter (max. absorption 0,7 Kw) Custom glass colors Custom glass graphic

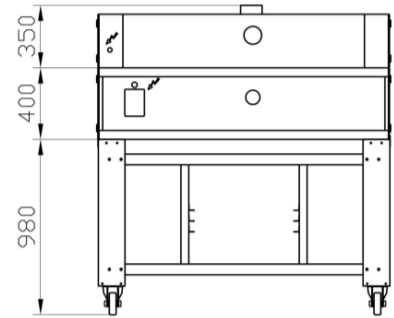
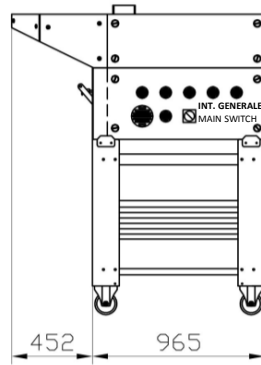
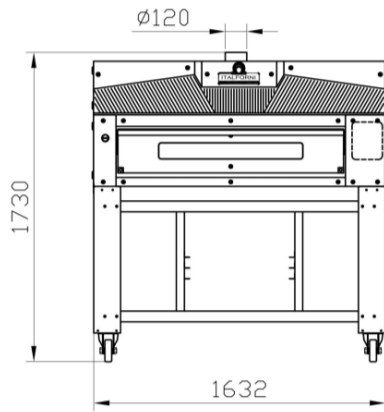
ITALFORNI È UN BRAND DI WAICO GROUP

ITALFORNI - Sede operativa
Via dell'Industria, 130 - Loc. Chiusa di Ginestreto
61122 Pesaro (PU) Italia - Tel. +39 0721 481515
italforni@waicogroup.com - www.italforni.it

WAICO srl - Sede legale
Via Scotte, 1 - Isola Vicentina
36033 Vicenza (VI) Italia - Tel. +39 0445 1716598
info@waicogroup.com - www.waicogroup.com

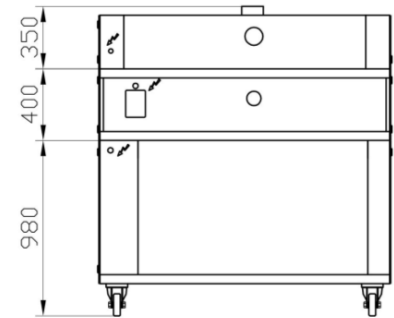
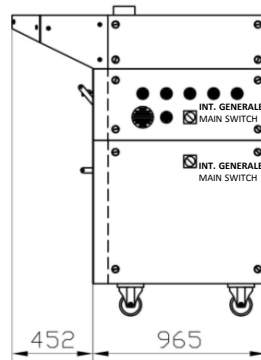
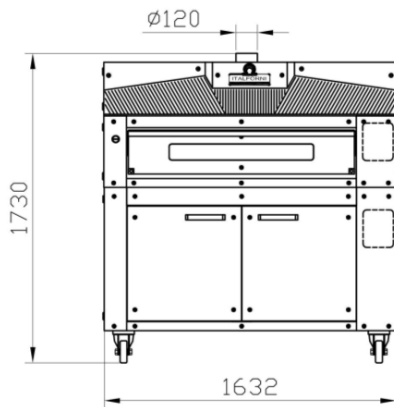
1 CAMERA + CAPP A + SUPPORTO ALTO
1 DECK + HOOD + HIGH STAND

ALLACCIO ELETTRICO
ELECTRIC CONNECTION



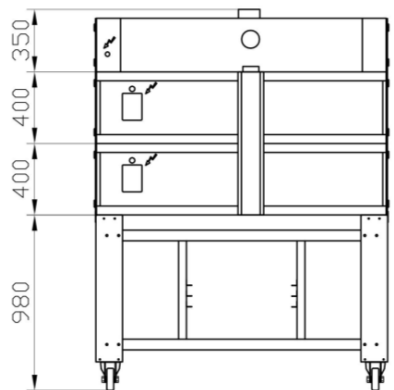
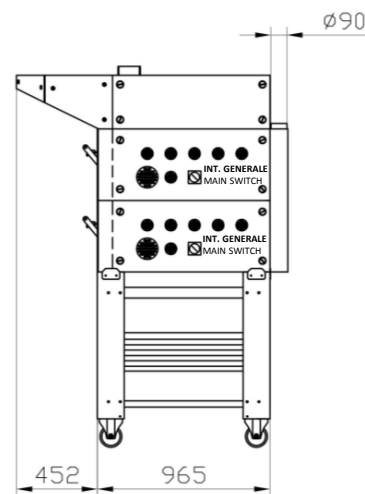
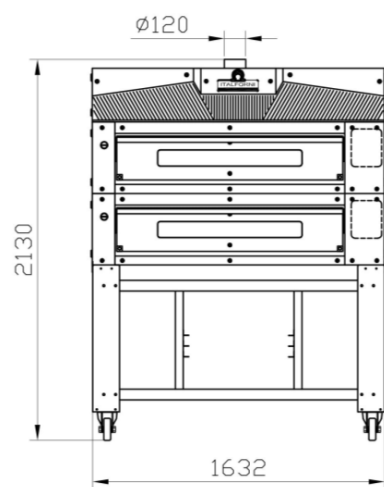
1 CAMERA + CAPP A + CELLA DI LIEVITAZIONE ALTA
1 DECK + HOOD + HIGH PROVER

ALLACCIO ELETTRICO
ELECTRIC CONNECTION



2 CAMERE + CAPP A + SUPPORTO ALTO
2 DECKS + HOOD + HIGH STAND

ALLACCIO ELETTRICO
ELECTRIC CONNECTION



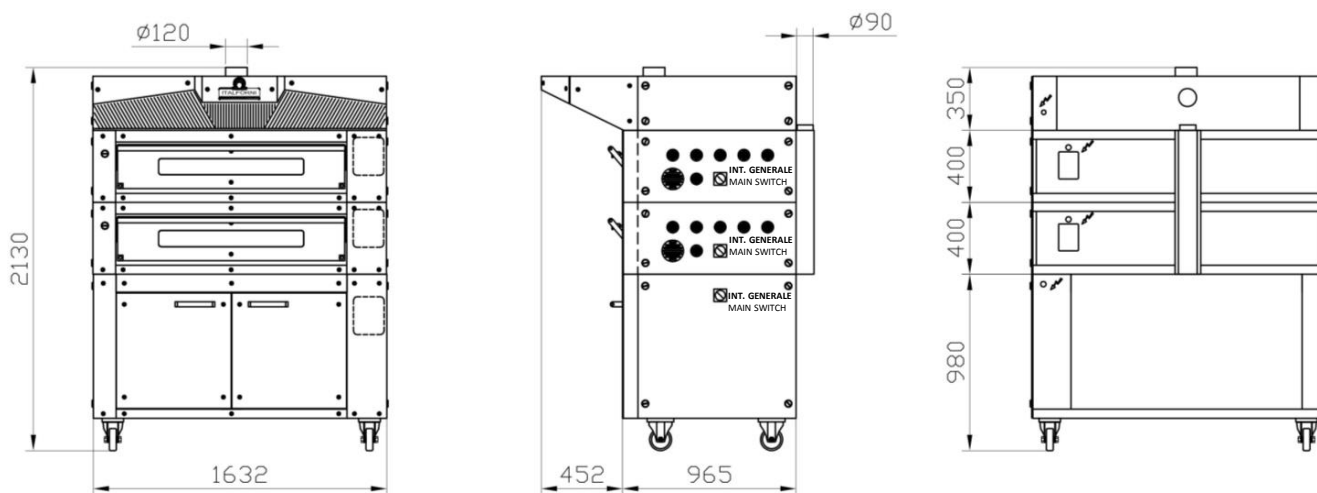
ITALFORNI È UN BRAND
DI WAICO GROUP

ITALFORNI - Sede operativa
Via dell'Industria, 130 - Loc. Chiusa di Ginestreto
61122 Pesaro (PU) Italia - Tel. +39 0721 481515
italforni@waicogroup.com - www.italforni.it

WAICO srl - Sede legale
Via Scotte, 1 - Isola Vicentina
36033 Vicenza (VI) Italia - Tel. +39 0445 1716598
info@waicogroup.com - www.waicogroup.com

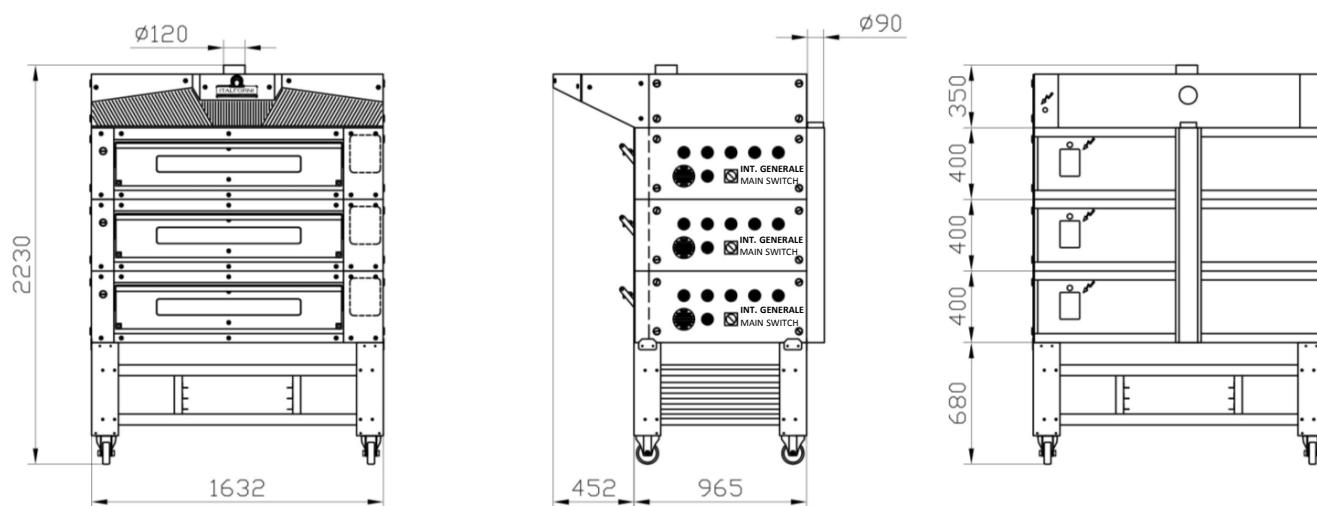
2 CAMERE + CAPPA + CELLA DI LIEVITAZIONE ALTA
2 DECKS + HOOD + HIGH PROVER

ALLACCIO ELETTRICO
 ELECTRIC CONNECTION



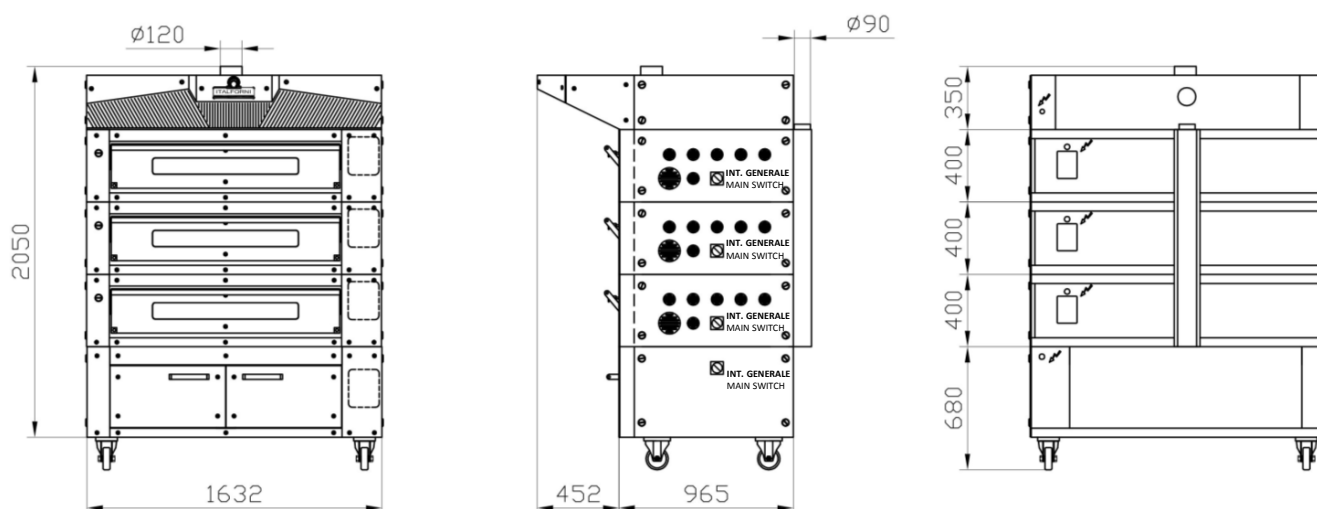
3 CAMERE + CAPPA + SUPPORTO BASSO
3 DECKS + HOOD + LOW STAND

ALLACCIO ELETTRICO
 ELECTRIC CONNECTION



3 CAMERE + CAPPA + CELLA DI LIEVITAZIONE BASSA
3 DECKS + HOOD + LOW PROVER

ALLACCIO ELETTRICO
 ELECTRIC CONNECTION



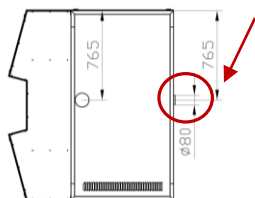
ITALFORNI È UN BRAND
 DI WAICO GROUP

ITALFORNI - Sede operativa
 Via dell'Industria, 130 - Loc. Chiusa di Ginestreto
 61122 Pesaro (PU) Italia - Tel. +39 0721 481515
 italforni@waicogroup.com - www.italforni.it

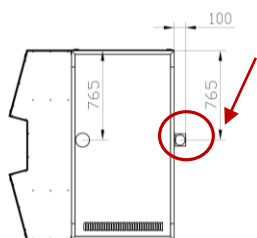
WAICO srl - Sede legale
 Via Scotte, 1 - Isola Vicentina
 36033 Vicenza (VI) Italia - Tel. +39 0445 1716598
 info@waicogroup.com - www.waicogroup.com

VALVOLA REGOLABILE PER SCARICO VAPORI ADJUSTABLE STEAM EXHAUST VALVE

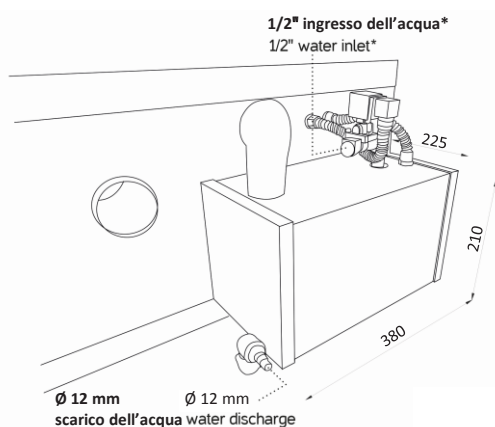
Vista dall'alto 1 camera
Top view 1 deck



Vista dall'alto 2 o 3 camere
Top view 2 or 3 decks



VAPORIERA STEAM INJECTION SYSTEM

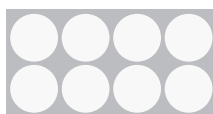


*Deve essere installato un riduttore di pressione massima di 0.5/0.6 bar
*0.5/0.6 bar max pressure reduce has to be installed
Assorbimento massimo 1,4 Kw
Max. absorption 1,4 Kw

CAPACITÀ DI CARICO PER CAMERA LOADING CAPACITY PER DECK

BL "L"

DIMENSIONI INTERNE
Internal dimensions
A/H 17 x L/W 123 x P/D 63 cm
8 Pizze Ø 30 cm
3 Teglie 60x40 cm
3 Baking pans 60x40 cm



DATI TECNICI TECHNICAL CHART



Bull "L"	Dimensioni interne (cm)			Dimensioni esterne (cm)			Peso	Alimentazione	Potenza	Potenza	Assorbimento	Temperatura	N° Teglie
	Internal dimensions (cm)			External dimensions (cm)			Weight	Supply	Power	Power	Absorption	Temperature	# Baking pans
	A/H	L/W	P/D	A/H	L/W	P/D	KG	V/Ph/Hz	KW	KW/h	Ampere	°C	60x40 cm
BL "L" - DECK	17	123	63	40	163,5	96	220	400/3/50-60	8,5	2,5	13	0/450	
KB "L" - HOOD				35	163,5	141	70/126 [^]	230/1/50-60	0,3	0,3			
BB66 "L" - LOW PROVER				68	163,5	96	96	230/1/50-60	1	0,5		0/90	20
BB96 "L" - HIGH PROVER				98	163,5	96	140	230/1/50-60	1	0,5		0/90	40
SB66 "L" - LOW STAND				68	164	96,5	43						6
SB96 "L" - HIGH STAND				98	164	96,5	53						18

[^] Peso senza e con kit abbattimento vapori con filtro a carboni attivi / Weight without and with "steam damper kit" with active charcoal filter
- Colori disponibili: Rosso, Nero / Colors available: Red, Black. Su richiesta tutti colori RAL / By request any RAL color
- Supporti e Cella Lievitazione con ruote di serie - Stands and Provers with castors.

ITALFORNI È UN BRAND
DI WAICO GROUP

ITALFORNI - Sede operativa
Via dell'Industria, 130 - Loc. Chiusa di Ginestreto
61122 Pesaro (PU) Italia - Tel. +39 0721 481515
italforni@waicogroup.com - www.italforni.it

WAICO srl - Sede legale
Via Scotte, 1 - Isola Vicentina
36033 Vicenza (VI) Italia - Tel. +39 0445 1716598
info@waicogroup.com - www.waicogroup.com

CE I dati riportati sul presente documento sono da ritenersi non vincolanti. Waico srl si riserva di apportare modifiche tecniche in qualsiasi momento.
The specifics shown in this document are to be considered not binding. Waico srl reserves the right to make technical changes at any moment.