

CARUSO®

Forno elettrico
per pizza napoletana

Electric oven
for Neapolitan pizza




CARUSO® – CA9

CARATTERISTICHE TECNICHE

TECHNICAL SPECIFICATIONS

	Camera di cottura rivestita in materiale refrattario, pannelli laterali in acciaio antirottura Baking chamber lined with refractory material, side panels in steel to protect the stone
	Piano di cottura in biscotto di Sorrento certificato Baking floor made in certified Sorrento biscuit
	La temperatura esterna del forno rimane sui 30°C The external temperature of the oven remains around 30°C
	Doppia luce interna sostituibile dall'interno o dall'esterno Double internal light replaceable from inside or outside
	Finiture con colori a contrasto lucido/opaco Finishes with glossy/matt contrasting colors
	Mensola ergonomica in Monolite Ipergres® Ergonomic shelf in Monolite Ipergres®
	Funzioni ipertecnologiche Hyper-technological functions
	Regolazione digitale separata potenza cielo e piano di cottura Independent digital power regulation for baking floor and ceiling

	* Modulo cappa con motore e kit abbattimento vapori e odori opzionali (optional) * Hood module with optional motor and vapour and odour removal kit (optional)
	Touch screen 65K, funzionalità e semplicità in un touch Touch screen 65K, functionality and simplicity with a touch
	Cassetto interno per contenere pala, palino e spazzola Internal drawer to contain shovel, pole and brush
	Cella di lievitazione a secco a 50°C con luce e termostato Dry leavening cell at 50°C with light and thermostat
	530°C di temperatura massima di cottura Maximum cooking temperature 530°C
	Piano di appoggio in rete metallica Support surface in metal mesh
	Ultra velocità di riscaldamento Ultra fast heating

* OPTIONAL

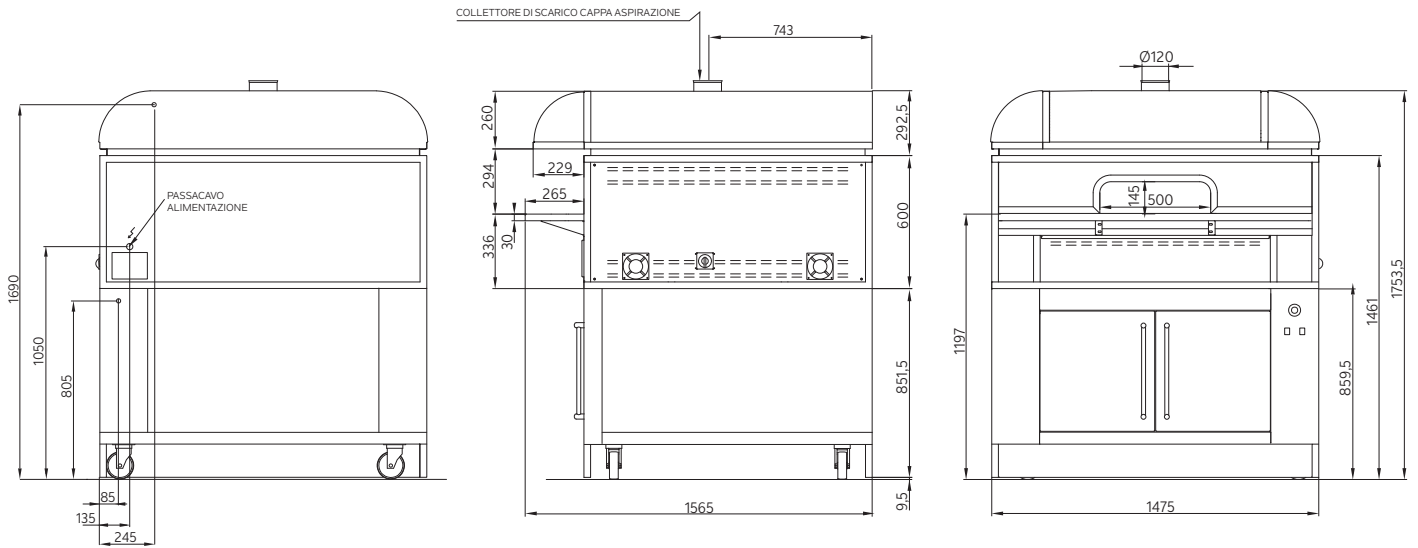
**ITALFORNI È UN BRAND
DI WAICO GROUP**

ITALFORNI - Sede operativa
Via dell'Industria, 130 - Loc. Chiusa di Ginestreto
61122 Pesaro (PU) Italia - Tel. +39 0721 481515
info@italforni.it - www.italforni.it

WAICO srl - Sede legale
Via Scotte, 1 - Isola Vicentina
36033 Vicenza (VI) Italia - Tel. +39 0445 1716598
info@waicogroup.com - www.waicogroup.com

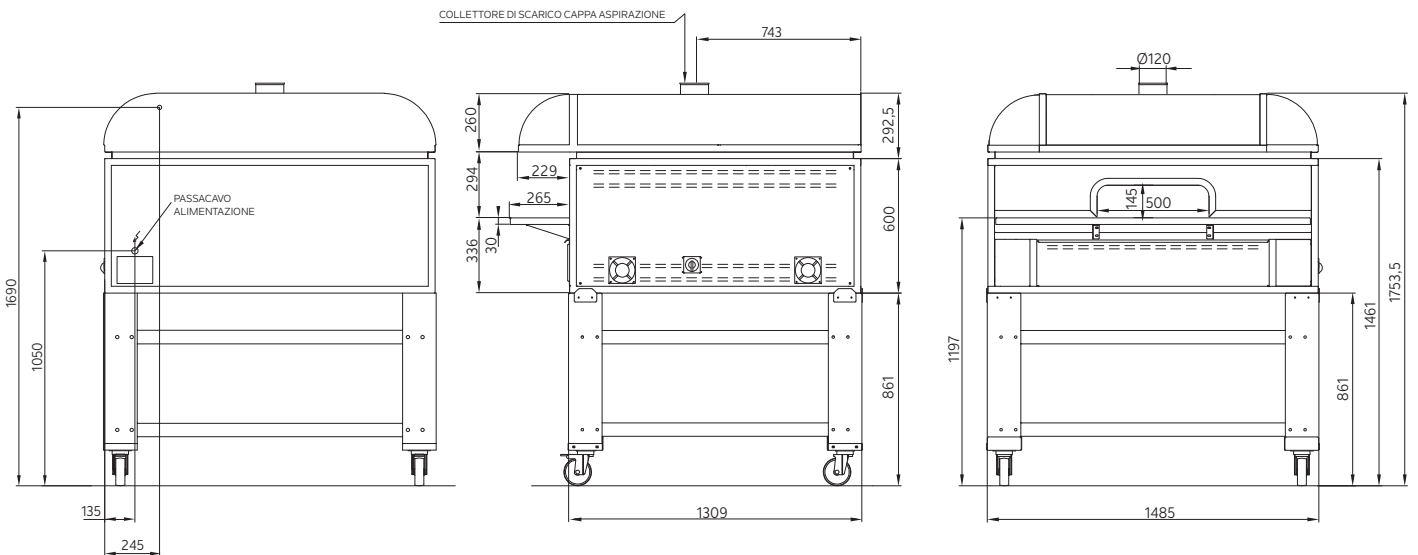
CA9

CAMERA + CAPPA + CELLA
CHAMBER + HOOD + PROVER



CA9

CAMERA + CAPPA + SUPPORTO
CHAMBER + HOOD + STAND

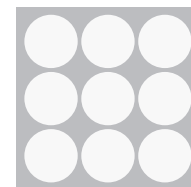


ITALFORNI È UN BRAND
DI WAICO GROUP

ITALFORNI - Sede operativa
Via dell'Industria, 130 - Loc. Chiusa di Ginestreto
61122 Pesaro (PU) Italia - Tel. +39 0721 481515
info@italforni.it - www.italforni.it

WAICO srl - Sede legale
Via Scotte, 1 - Isola Vicentina
36033 Vicenza (VI) Italia - Tel. +39 0445 1716598
info@waicogroup.com - www.waicogroup.com

CAPACITÀ DI CARICO PER CAMERA
 LOADING CAPACITY PER DECK

CA9
DIMENSIONI INTERNE
 Internal dimensions
 A/H 15 x L/W 112,5 x P/D 112,5 cm
 9 Pizze Ø 35 cm

DATI TECNICI


TECHNICAL CHART

CARUSO®	Dimensioni interne (cm) Internal Dimensions (cm)			Dimensioni esterne (cm) External Dimensions (cm)			Peso Weight	Alimentazione Supply	Potenza Power		Assorbimento Absorption	Temperatura Temperature	N° Pizze # Pizze
	A/H	L/W	P/D	A/H	L/W	P/D	Kg	V/Ph/Hz	Max kW/h	Med kW/h	Ampere	°C	Ø 35 cm
CA9	15	112,5	112,5	60	147,5	156,5	320	400/3/50-60	20,5	10,3	32	0/530	9
CAPPA HOOD				A/H	L/W	P/D	Peso Weight	V/Ph/Hz					
KCA9	cappa senza motore hood without motor			30	147,5	153	55	230/1/50-60					
CELLA LIEVITAZIONE PROVER				A/H	L/W	P/D	Peso Weight	V/Ph/Hz	Max kW/h	Med kW/h			
BCA9				86	147,5	135	110	231/1/50-60	1	0,5			
SUPPORTO STAND				A/H	L/W	P/D	Peso Weight						
SCA9				86	148,5	131	35						

**ITALFORNI È UN BRAND
DI WAICO GROUP**

 ITALFORNI - Sede operativa
 Via dell'Industria, 130 - Loc. Chiusa di Ginestreto
 61122 Pesaro (PU) Italia - Tel. +39 0721 481515
 info@italforni.it - www.italforni.it

 WAICO srl - Sede legale
 Via Scotte, 1 - Isola Vicentina
 36033 Vicenza (VI) Italia - Tel. +39 0445 1716598
 info@waicogroup.com - www.waicogroup.com


 I dati riportati sul presente documento sono da ritenersi non vincolanti. Waico srl si riserva di apportare modifiche tecniche in qualsiasi momento.
 The specifics shown in this document are to be considered not binding. Waico srl reserves the right to make technical changes at any moment.